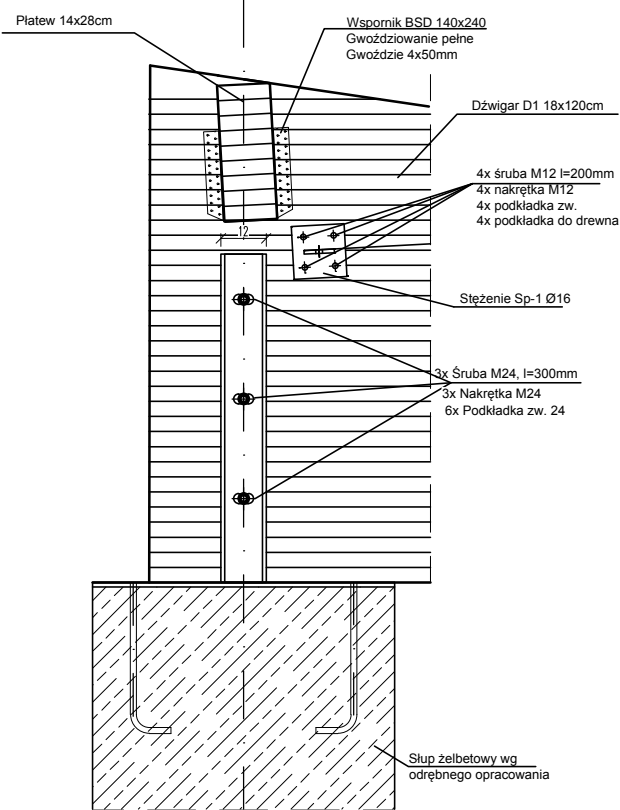
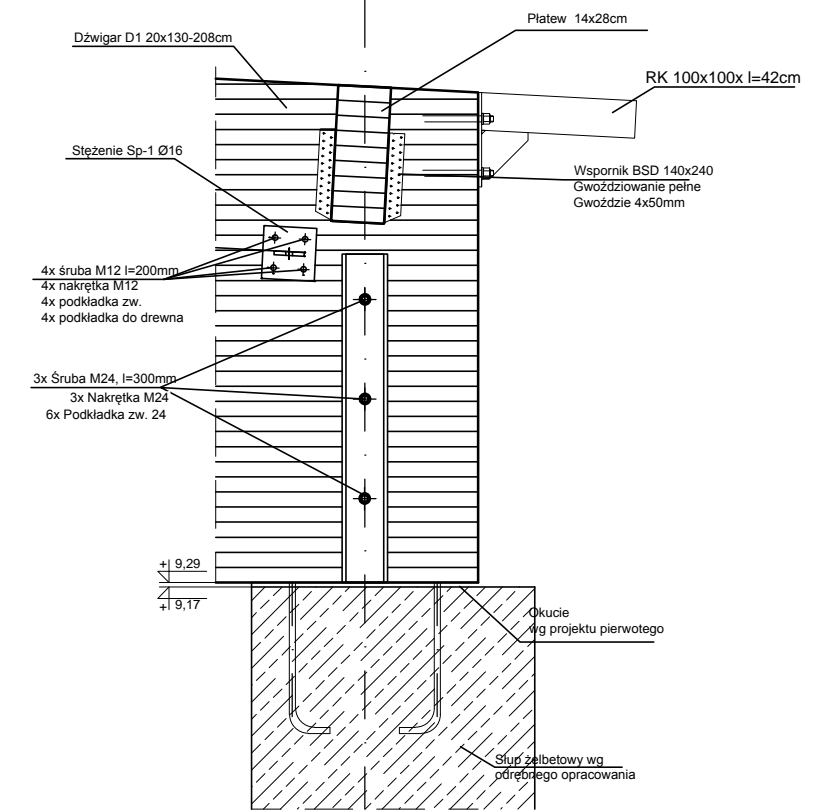
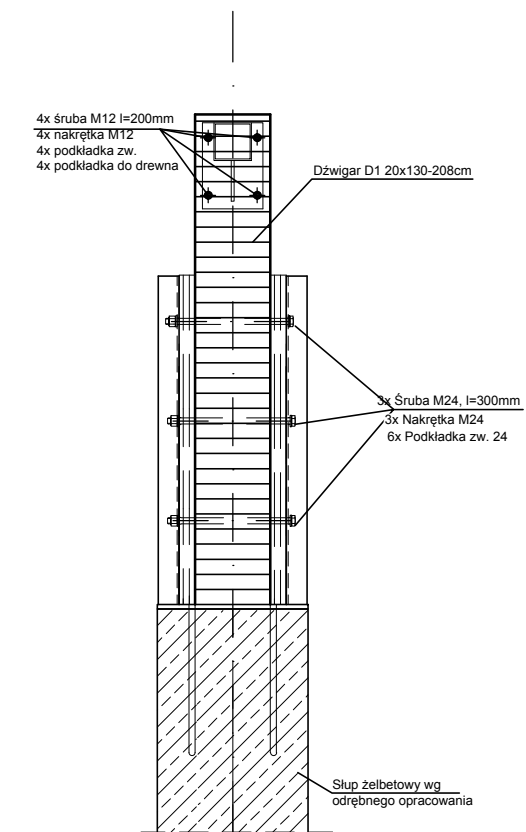


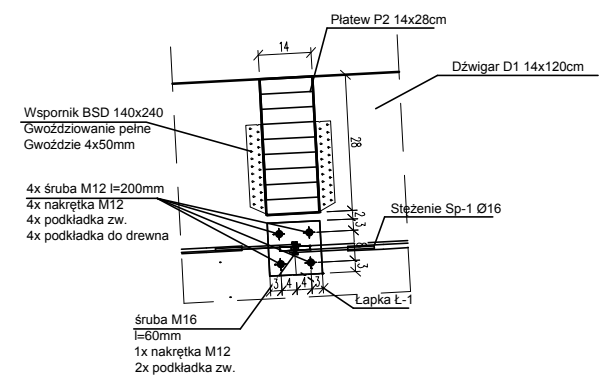
Szczegół A
skala 1:10



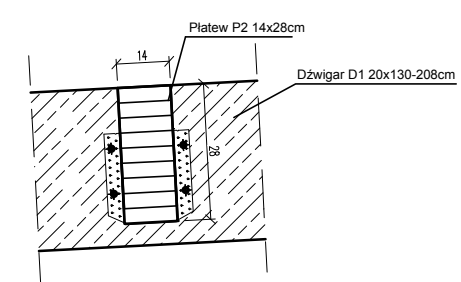
Szczegół B
skala 1:10



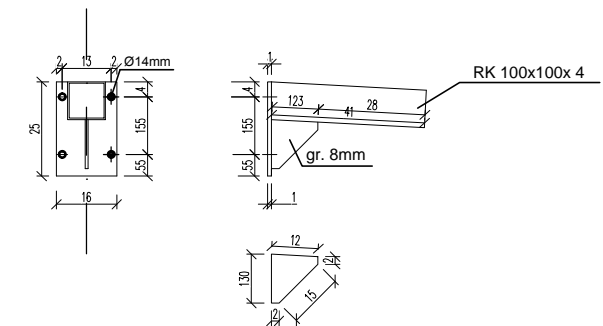
Szczegół C
skala 1:10




Szczegół D
skala 1:10



Wspornik dachu
skala 1:10



UWAGI:
 Klasa wytrzymałościowa elementów z drewna klejonego:
 - dźwigary: GL28c
 - łączniki: GL24h
 Impregnacja elementów drewnianych powierzchniowa -Fobos M4
 Stalowe elementy łącznikowe ze stali S235
 Zabezpieczenie antykorozyjne elementów stalowych zapewnić poprzez cynkowanie ogniwo
 Dźwigary cofnąć w stosunku do lica słupa o 15cm
 Projekt realizacyjny konstrukcji dachu podlega akceptacji Projektanta
 - Elementy z drewna klejonego wykonane w klasie GL28c
 - Impregnacja powierzchniowa w systemie FOBOS
 - Elementy stalowe: stal St3SX, ocynkowane
 ogniwo lub galwanicznie,
 - spoiny elementów stalowych:
 - czołowe grubości cieńszego elementu
 - pachwinowe 0.7 grubości cieńszego z łączonych elementów

Temat inwestycji:	"Budowa sali gimnastycznej przy Publicznej Szkole Podstawowej w Siłniczuze wraz z budową szczególnego bezodpływowego zbiornika na nieczystości ciekłe. Budowa instalacji wewnętrznej i wewnętrznej doziemnej gazu wraz z budową zbiornika gazu LPG."			
Adres inwestycji:	woj.: łódzkie, pow.: radomszczański, jed. ewid. 101214_2 Żytno, obr. ewid. 0027 Siłniczka, dz. nr ew. 110/1			
Inwestor i adres:	Gmina Żytno ul. Krótka 4, 97-532 Żytno	Nr rys. K-28	Skala: 1:100	Data: V 2019
Rysunek:	Detale konstrukcji z drewna klejonego	Branża: K	Etap: PW	Format: 297x420
Projektant konstrukcji:	mgr inż. Marcin Ściubak	Nr uprawnień: LOD/2967/PWBKb/16	Podpis:	